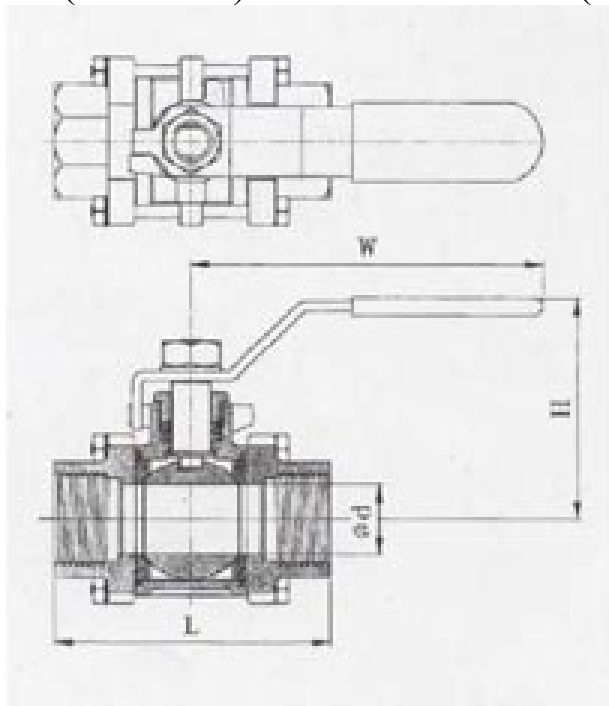


Астана +7(7172)727-132 Волгоград (844)278-03-48 Воронеж (473)204-51-73 Екатеринбург (343)384-55-89  
 Казань (843)206-01-48 Краснодар (861)203-40-90 Красноярск (391)204-63-61 Москва (495)268-04-70  
 Нижний Новгород (831)429-08-12 Новосибирск (383)227-86-73 Ростов-на-Дону (863)308-18-15  
 Самара (846)206-03-16 Санкт-Петербург (812)309-46-40 Саратов (845)249-38-78 Уфа (347)229-48-12  
 единый адрес для всех регионов: piv@nt-rt.ru  
 www.kran.nt-rt.ru

## Параметры на Краны шаровые муфтовые КШ.М(11нж01пМ) Ру.16-63 ст.12Х18Н10Т (AISI 304) и 10Х17Н13М2Т (AISI 316)



### Кран шаровой нержавеющей муфтовый КШ.М Ру.16-63

Ду	дюйм	d	H	W	L
8	1/4	10.5	50	100	55
10	3/8	12	50	100	55
15	1/2	15	60	130	62
20	3/4	20	64	130	72
25	1»	25	71	165	84
32	1 1/4»	32	78	165	97
40	1 1/2»	38	86	190	104
50	2»	49	95	190	120
65	2 1/2»	62	130	215	150
80	3»	76	148	250	164
100	4»	96	180	280	200

Указываем размеры на Краны шаровые нержавеющей муфтовые вр/вр, температура теплоносителя (минус) – 30 градусов Цельсия.

### Кран шаровый из нержавеющей стали резьбовой

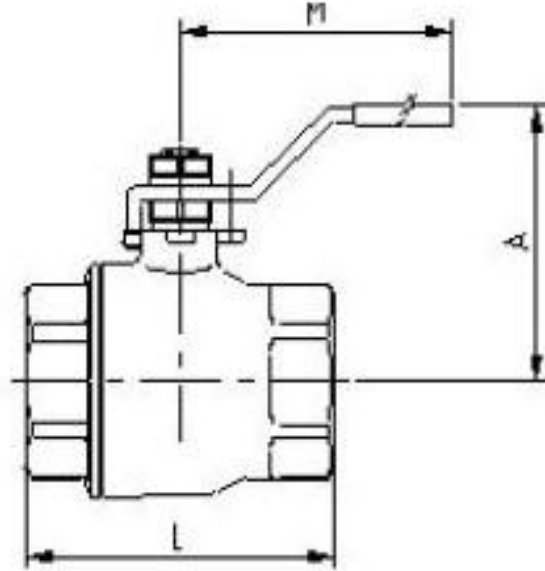
**Марка стали**

AISI 304 , AISI 316

Астана +7(7172)727-132 Волгоград (844)278-03-48 Воронеж (473)204-51-73 Екатеринбург (343)384-55-89  
 Казань (843)206-01-48 Краснодар (861)203-40-90 Красноярск (391)204-63-61 Москва (495)268-04-70  
 Нижний Новгород (831)429-08-12 Новосибирск (383)227-86-73 Ростов-на-Дону (863)308-18-15  
 Самара (846)206-03-16 Санкт-Петербург (812)309-46-40 Саратов (845)249-38-78 Уфа (347)229-48-12  
 единый адрес для всех регионов: piv@nt-rt.ru  
 www.kran.nt-rt.ru

## Описание

1.Кран шаровой нержавеющей полнопроходной двухсоставной муфтовый вр/вр.



- 2.Резьба согласно стандарту DIN 2999 (G...)
- 3.Выполнен из нержавеющей стали AISI 316(CF8M)
4. Уплотнение седла шара PTFE+15%G.F
- 5.Защита от протечек через отверстие штока.
6. Кольцо штока –Viton
7. Уплотнение штока - PTFE
8. Система блокировки.
9. Макс. рабочее давление 63 Kg/cm<sup>2</sup>
- 10.Рабочая температура –45 С + 230 С

### ОСНОВНЫЕ ПАРАМЕТРЫ / GENERAL DIMENSIONS / КРАН НЕРЖАВЕЮЩИЙ

Ду/DN	Размер/Size	Давление /PN	Параметры/Dimensions (mm)				Вес/Weight(gr/kg)
			P	A	L	M	
8	1/4"	63	13,5	50	55	100	0,207
10	3/8"	63	17,2	50	55	100	0,195
15	1/2"	63	21,3	60	62	130	0,237
20	3/4"	63	26,9	64	72	130	0,442
25	1"	63	33,7	71	84	165	0,606
32	1 1/4"	63	42,4	78	97	165	1,084
40	1 1/2"	63	48,3	86	104	190	1,544
50	2"	63	60,3	95	120	190	2,648
65	2 1/2"	63	76,1	130	150	215	4,707
80	3"	63	88,9	148	164	250	7,288